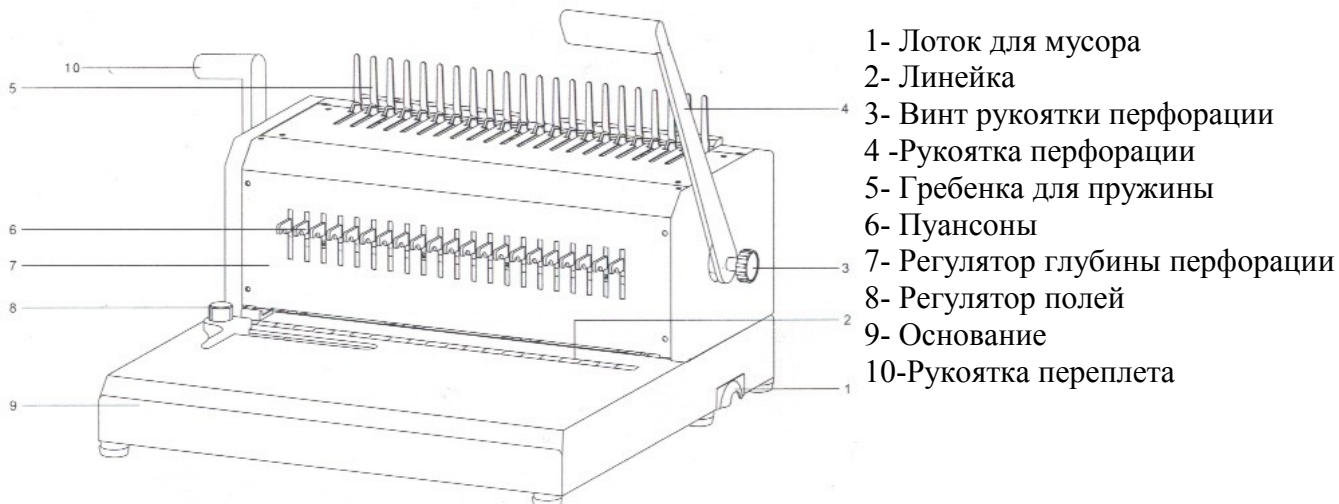


Инструкция по эксплуатации переплетной машины SD-2501B21, 2011B21

Перед использованием переплетной машины внимательно прочитайте инструкцию по эксплуатации.

I. Устройство переплетной машины



II. Установка переплетной машины

- Установите переплетную машину на твердой рабочей поверхности;
- Отверните и снимите винт(3), фиксирующий рукоятку перфорации и винт рукоятки переплета;
- Зафиксируйте винтом(3) рукоятку перфорации(4) и рукоятку переплета(10) относительно оси.

III. Порядок работы

A) Перфорация.

1. Положите листы вдоль перфорационной линейки(2). Перфорационные отверстия должны полностью помещаться на листе. Отступ между отверстиями и краем листа должен быть не менее 3-х мм.
2. Белые прямоугольники на линейке(2) показывают точное расположение перфорационных отверстий. Отцентрировав листы, пододвиньте к бумаге слева до упора регулятор полей(8) и зафиксируйте его.
3. Регулятором глубины перфорации(7) установите необходимую глубину минимальная глубина при переплете пружиной 6-12 мм, максимальная при использовании пружины 14-51 мм.
4. Если при центровке листов хотя бы один из белых прямоугольников не помещается полностью на листе, то отключите соответствующий этому отверстию пуансон(6), отключить пуансон легко – просто потяните на себя металлический рычажок. Пока пуансон выключен, соответствующее отверстие пробиваться не будет.
5. Вставьте листы в приемную щель аппарата, продвиньте вглубь до упора и опустите вниз рукоятку перфорации(4). Корректируйте глубину перфорации и поля для обложек и внутренних листов отдельно, т. к. поля могут не соответствовать. Чтобы убедиться в правильности настройки, осуществите пробную перфорацию.

ВНИМАНИЕ!

**За один раз следует пробивать не более 17 листов (80гр) для SD-2500B21.
За один раз следует пробивать не более 15 листов (80гр) для SD-2010B21
Обложки и ламинированные листы пробивать по одному без бумаги.**

Б) Переплет.

1. Наденьте пружину на металлическую гребенку(5).

2. Раскройте пружину, опустив рукоятку переплета (10) вниз.
3. Наденьте отперфорированные листы на пружину.
4. Закройте пружину, вернув рукоятку переплета(10) в исходное положение.
5. Снимите переплетенный документ.

ВНИМАНИЕ!

Периодически вытряхивайте лоток для мусора(1), чтобы не допускать его переполнения.

IV. Технические данные

	SD-2500B21	SD-2010B21
Виды переплета:	Пластиковая пружина	Пластиковая пружина
Максимальная толщина переплета	500 листов	500 листов
Максимальный диаметр пружины	51 мм	51 мм
Максимальная толщина перфорации	17 листов (80гр)	15 листов (80гр)
Глубина перфорации	3-9 мм	3-9 мм
Габариты машины	430 x 500 x 450 мм	325 x 500 x 404 мм
Вес	12,5 кг	10,9 кг

V. Гарантийные обязательства.

Гарантия на переплетную машину – 12 месяцев со дня покупки, при условии отсутствия механических или иных повреждений, возникших по вине потребителя, а также вследствие неправильной транспортировки, эксплуатации аппарата и его хранения.

Ставим вас в известность, что заявленные производителем характеристики (которые могут быть указаны на упаковочной коробке, инструкции по эксплуатации или справочно-рекламной информации) относятся к новому изделию с неиспользованными режущими головками, пуансонами и другими режущими частями изделия. В процессе эксплуатации: резка бумаги, перфорация или пробивка отверстий в бумаге - происходит затупление режущих кромок, что приводит к уменьшению заявленных производителем характеристик изделия, что не является браком, не рассматривается как гарантийный случай и относится к естественному износу быстрознашивающихся частей изделия. Также, во избежание преждевременного износа, механических повреждений и продления срока службы, настоятельно рекомендуется, уменьшить нагрузку на изделие, на 30 – 35 % от заявленных производителем максимальных значений.